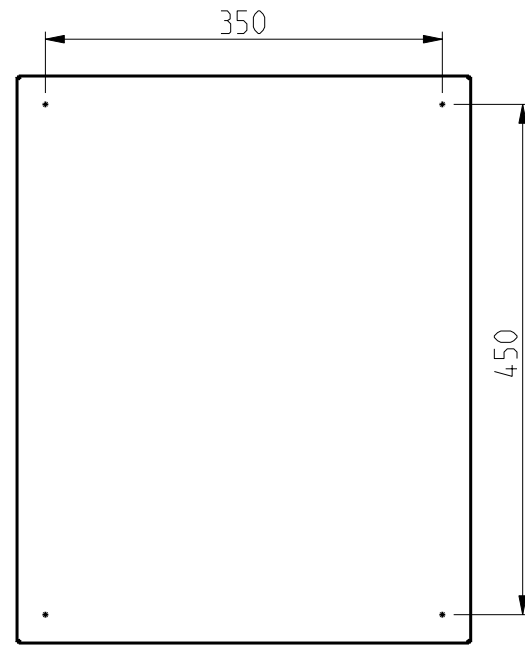
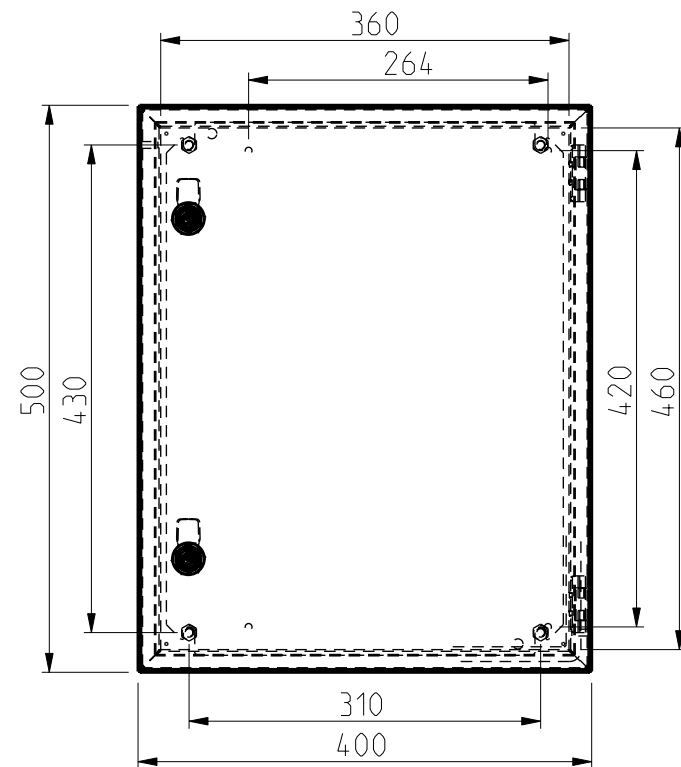
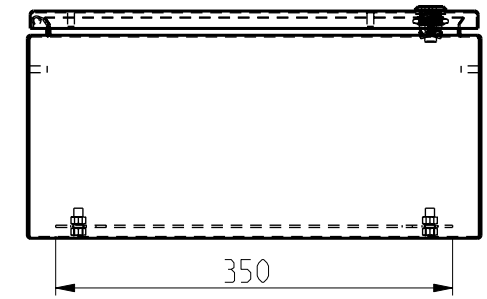
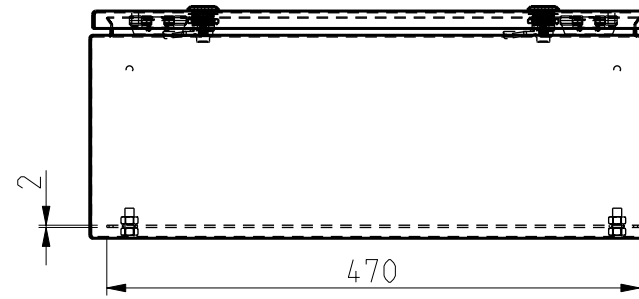
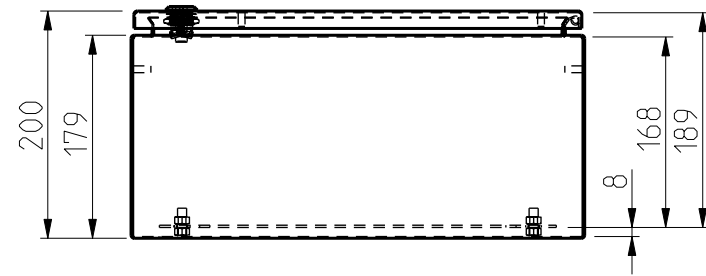
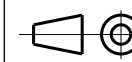


| | | | | | | |
|------------------------------------|-----------------|--------------|----------------|------------------|-------------------|--------------------|
| Toleranssi/Tolerance ISO 2768-m | >0,5 =3 ±0,1 | > =6 ±0,1 | >6 =30 ±0,2 | >30 =120 ±0,3 | >120 =400 ±0,5 | >400 =1000 ±0,8 |
| | | | | | | |



ENSTO
ENSTO CONTROL OY



Scale/Suhde
3:20

Date/Pvm
27.08.02
By/Piirt
VL
Chk/Tark
Ctrl/Hyv

27.08.02

Customer:
Asiakas:

ESSP 405020

Tool No:
Työkalu no:

Replays:
Korvaa:

Replaced:
Korvattu:

Drw No:
Piir.no:

Ref:
Liittyy: CUBO E

Code:
Koodi:

Sheet No: 1 (1)
Sivu no:

A

B

C

D

E