

Data sheet

Commercial Art.No.: 93.032.3353.0

connector ST18/3S SW



Commercial Art.No.	93.032.3353.0
EAN	4015573238305
Order Unit	1

certificates / approvals



Technical data

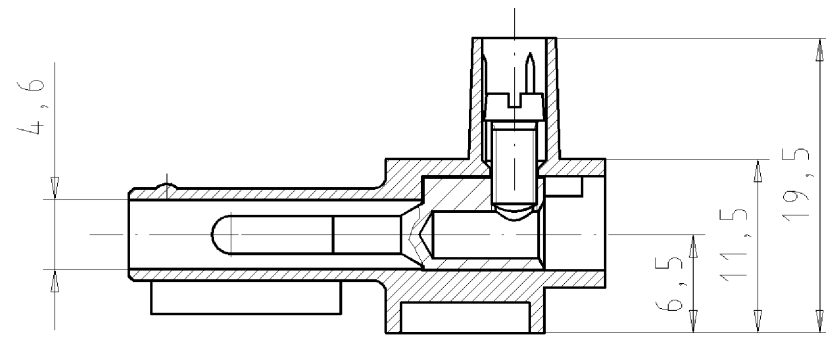
classification

ECLASS 11	
ECLASS 8.1	27440605
ETIM 9.0	EC002560
ETIM 8.0	EC002560
ETIM 7.0	EC002560
ETIM 6.0	EC002560
ETIM 5.0	EC002560
ETIM 4.0	EC002560

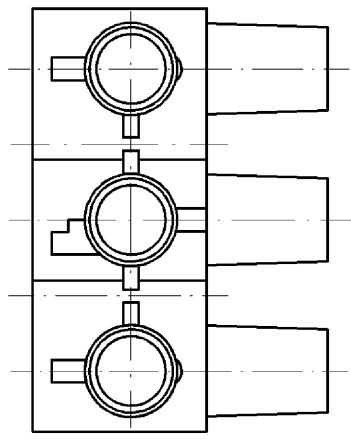
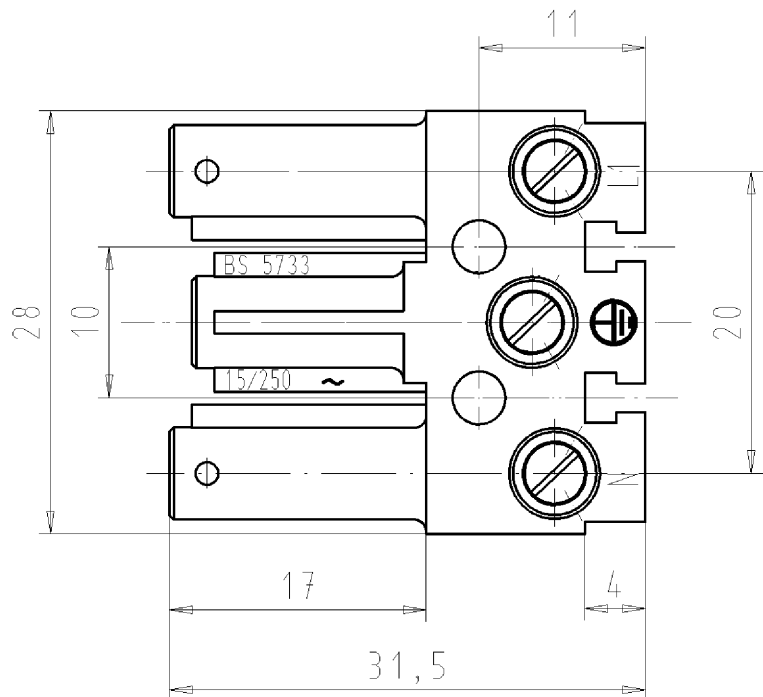
product compliance

ROHS conformity status	compliant/exempted
ROHS exceptions	III-6(c)
REACH-SVHC conformity status	Duty-To-Declare
REACH-SVHC substances	Lead
REACH-SVHC CAS numbers	7439-92-1

These dimensions will be especially checked at delivery
 Only inspection dimensions
 With /E marked dimensions are only valid for internal use



Diese Maße werden bei Abnahme besonders geprüft
 Ausschließlich Prüfmaße
 Mit /E gekennzeichnete Maße sind nur für interne Zwecke gültig



Teilenummer Part-number	Farbe colour
93.032.3350.0	weiß / white
93.032.3353.0	schwarz / black

Weitere Daten siehe Katalog
 further data see catalog

Tolerierung nach DIN 7167/Tolerance system acc. to DIN 7167.
 (This DIN-standard describes the envelope principle. According to the envelope principle the deviations of form and parallelism are limited by the size tolerances).

ja/yes Stoffverbots- und Deklarationsliste nach UU-TQM-05/03 ist einzuhalten.
 Conformity with Wieland document UU-TQM-05/03 (list of prohibited / declarable hazardous substances) to be declared!

Freitoleranz nach
 General tolerance

CAD - Zeichnung, keine manuellen Änderungen
 CAD - drawing, no manual modifications allowed

1.Verwendung:
 First Use:

Blatt: 1 von 3
 Sheet: 1 of 3

	/		Werkstoff/Material	2008	Tag/Date	Name	Zeichnung Nr./Drawing No.	Index
	/			gezeichnet drawn	04.04.	Schmitt J.		
	/			geprüft checked	-	-		
	/	Maßstab/Scale		Normgepr. Stand. check	-	-	T 93.032.3350.0 01K	
	/	2:1				Maße in mm/Dimensions are in mm		
	/	Vol.	mm ³	Of1./Surf.	mm ²	Ersatz für/Replacement for: -		
	/		wieland	Type	Benennung/Tittle			
Index	Datum / Blatt Date / Sheet			STECKERTEIL 380V 2,5qmm male coonektor				
Änderung/Revision								

Weitergabe sowie Vervielfältigung dieses Dokuments, Verwertung und Mitteilung seines Inhalts sind verboten, soweit nicht ausdrücklich gestattet.
 The reproduction, distribution and utilization of this document as well as the communication of its contents to others without express authorization is prohibited.