

## Data sheet

Commercial Art.No.: R1.310.9001.0

Actuator SIN 9001

Actuator



Commercial Art.No.	R1.310.9001.0
EAN	4049088135392
Order Unit	1

## Technical data

### Mechanical Data

Actuating head material	Thermoplastic GV / ZN-GD-
Separate actuator	yes
Min. ambient temperature	-25 °C
Max. ambient temperature	70 °C
Mechanical life	10 <sup>7</sup> switching cycles
Installation position	operator definable

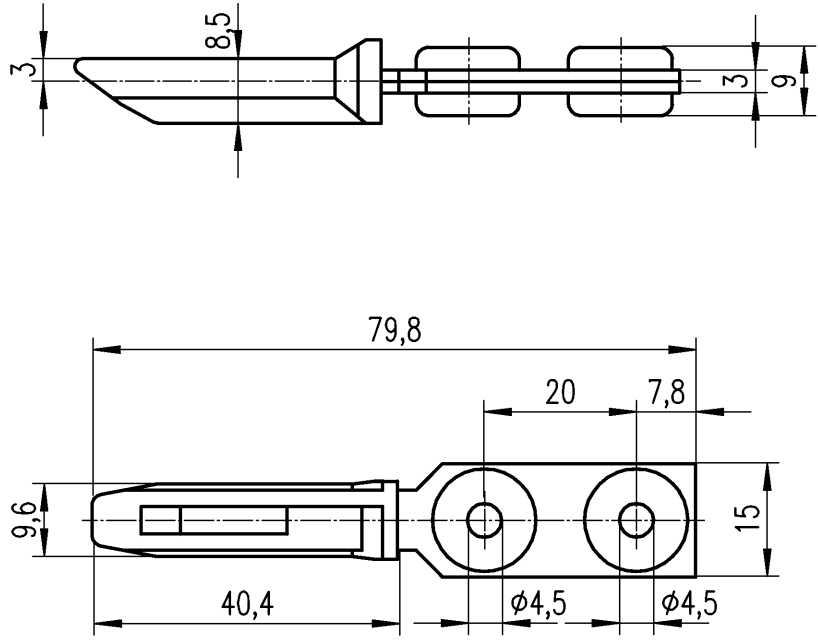
### Classification

ECLASS 11	
ECLASS 8.1	27270605
ETIM 7.0	EC001487
ETIM 6.0	EC001487
ETIM 5.0	EC001487

### Product compliance

ROHS conformity status	Compliant
REACH-SVHC conformity status	Compliant

Weitergabe sowie Vervielfältigung dieses Dokuments, Verwertung und Mitteilung seines Inhalts sind verboten, soweit nicht ausdrücklich gestattet. Die Reproduktion, Distribution und Utilization of this document as well as the communication of its contents to others without express authorization is prohibited.



0u - PEE 12/92



ja/yes  Stoffverbots- und Deklarationsliste nach UU-TQM-05/03 ist einzuhalten.  
 Conformity with Wieland document UU-TQM-05/03 (list of prohibited / declarable hazardous substances) to be declared!

Freitoleranz nach General tolerance		CAD-Zeichnung, keine manuellen Änderungen CAD-Drawing, no manual modifications allowed			1. Verwendung: First Use:		Blatt: Sheet:		
		Werkstoff/ Material		2013	Tag/ Date	Name		Zeichnung Nr./ Drawing No.	
				gezeichnet drawn	08.05.	Eller		R1.310.9001.0 01K	
				geprüft checked					
				Normgepr. Stand. check				Maße in mm/Dimensions are in mm	
		Datei/ File: 0378201K_.DCD			Ersatz für/ Replacement for:				
		<b>wieland</b> Elektrische Verbindungen		Type	Benennung/ Title		Teilespezifikation/ Component specification		
Index				Datum/ Blatt Date/ Sheet				Betätiger/Actuator SIN 9001	
Änderung/ Revision									

R13109001001K\_2 CADW3070 U0016728 2013-05-08T11:21:44 1.000

1  
2  
3  
4  
5  
6  
7  
8  
9  
10  
11  
12  
13  
14  
15  
16  
17  
18  
19  
20  
M1  
M2  
M3  
L  
G  
i  
11.1  
12.1  
1.1