

Data sheet

Art.No.: 04.344.1855.8

Warning cover AD WT 6/10

Cover with warning symbol for DIN rail terminal blocks type WT 6 and WT 10, color yellow



Art.No.	04.344.1855.8
EAN	4049088185489
Order Unit	10

Technical data

General

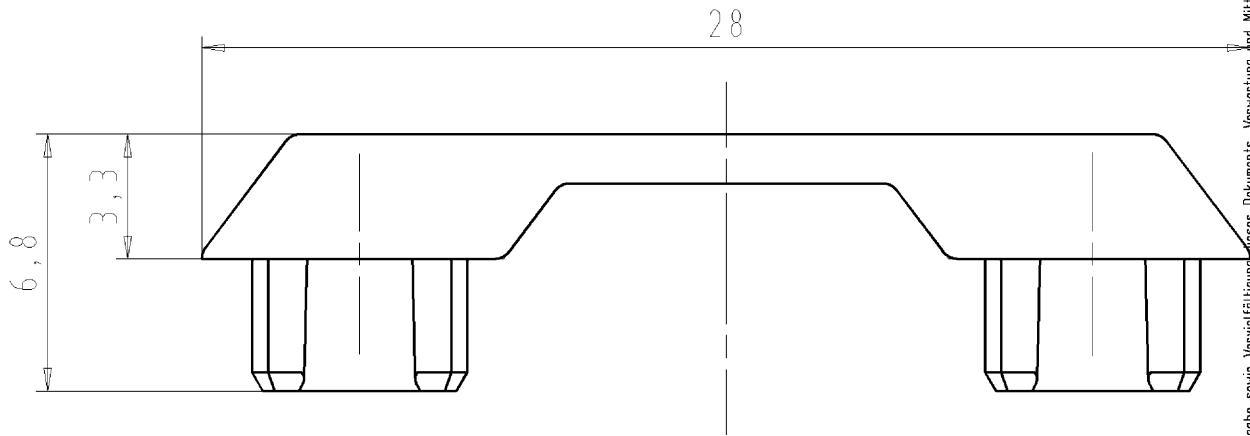
With alert-/information symbol	Yes
--------------------------------	-----

Accessories

With alert-/information symbol	Yes
--------------------------------	-----

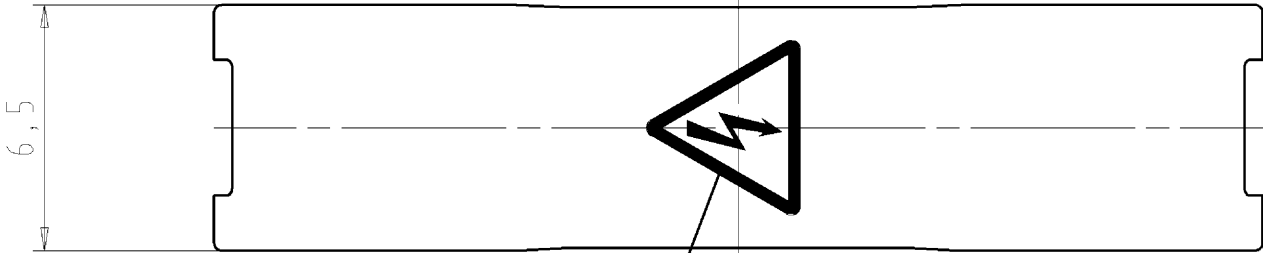
Classification

ECLASS 8.1	27149214
ETIM 7.0	EC002848
ETIM 6.0	EC002848
ETIM 5.0	EC002848
ETIM 4.0	EC002848
ETIM 3.0	EC002848



These dimensions will be especially checked at delivery
 Only inspection dimensions
 With /E marked dimensions are only valid for internal use

Weitergabe sowie Vervielfältigung dieses Dokuments, Verwertung und Mitteilung seines Inhalts sind verboten, soweit nicht ausdrücklich gestattet. Die Reproduktion, Distribution und Utilization of this document as well as the communication of its contents to others without express authorization is prohibited.



Diese Maße werden bei Abnahme besonders geprüft
 Ausschließlich Prüfmaße
 Mit /E gekennzeichnete Maße sind nur für interne Zwecke gültig

Warnzeichen
 warning sign

M1:1
 scale 1:1

Teile - Nr. <i>part-no.</i>	Farbe <i>colour</i>
04.344.1855.8	gelb/yellow
04.344.1855.2	weiß/white

Tolerierung Size ISO 14405(☉)/Tolerance system Size ISO 14405(☉).
 (This ISO-standard describes the envelope principle. According to the envelope principle the deviations of form and parallelism are limited by the size tolerances).
 ja/yes Stoffverbots- und Deklarationsliste nach UU-TQM-05/03 ist einzuhalten.
 Conformity with Wieland document UU-TQM-05/03 (list of prohibited / declarable hazardous substances) to be declared!

Freitoleranz nach General tolerance CAD - Zeichnung, keine manuellen Änderungen CAD - drawing, no manual modifications allowed I.Verwendung: - First Use: - Blatt: 1 von 1 Sheet: 1 of 1

		Werkstoff/Material		2013	Tag/Date	Name	Zeichnung Nr./Drawing No.		Index
/	/			gezeichnet drawn	23.01	Eller	T 04.344.1855.8 01K		
/	Maßstab/Scale	Farbe siehe Tabelle colour see table		geprüft checked	-	-	Maße in mm/Dimensions are in mm		
/	5:1			Normgepr. Stand., check	-	-			
/	Vol.	mm³	Öfl./Surf.	mm²	Ersatz für/Replacement for: -				
/	/	wieland		Type	Benennung/Tittle				
/	/	Elektrische Verbindungen		AD WT 6/10	ABDECKUNG COVER mit Warnzeichen/ with warning sign				
Index	Datum / Blatt Date / Sheet								
Änderung/Revision									

04-344-1855801K_2 CADW3070 U0016728 2013-01-24T08:35:23 1.000