

## Data sheet

Commercial Art.No.: Z7.284.2227.0

Insulated jumper bar IVBWKN16 - 2

Cross connector, insulated for DIN rail terminal blocks type WKN ..., 2 -pole



Commercial Art.No.	Z7.284.2227.0
EAN	4015573157859
Order Unit	10

Certificates / Approvals

**ATEX**

## Technical data

### General

Color	yellow
Type	Cross connector
Modular spacing	15.95 mm
Number of bridged clamps	2
Mounting method	Screwable
Insulated	Yes

### Accessories

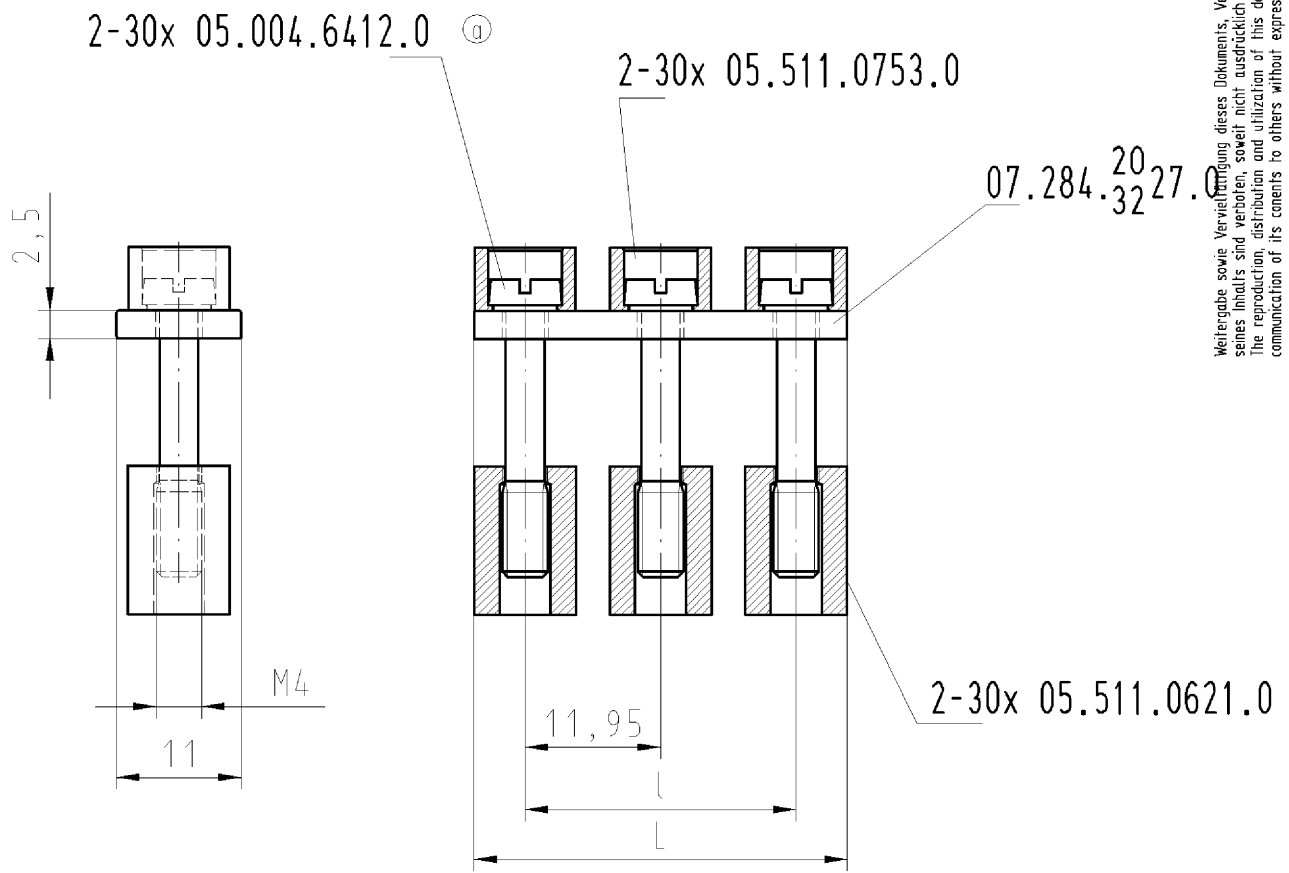
Type	Cross connector
Mounting method	Screwable
Insulated	Yes
Color	yellow
Number of bridged clamps	2
Modular spacing	15.95 mm

### Classification

ECLASS 8.1	27141140
ETIM 7.0	EC000489
ETIM 6.0	EC000489
ETIM 5.0	EC000489
ETIM 4.0	EC000489
ETIM 3.0	EC000489

ROHS conformity status	compliant with exceptions
ROHS exceptions	III-6(c)
REACH-SVHC conformity status	Declaration required
REACH-SVHC substances	Lead
REACH-SVHC CAS numbers	7439-92-1

3-polige Ausführung  
3 poles variant



Weitergabe sowie Vervielfältigung dieses Dokuments, Verwertung und Mitteilung seines Inhalts sind verboten, soweit nicht ausdrücklich gestattet. The reproduction, distribution and utilization of this document as well as the communication of its contents to others without express authorization is prohibited.

○ Diese Maße werden bei Abnahme besonders geprüft  
□ Ausschließlich Prüfmaße  
Mit Z/E gekennzeichnete Maße sind nur für interne Zwecke gültig

Teile-Nr. part nr.	Pol- zahl poles	L	l	Typ type
Z7.284.20MM.0	30	355,55	346,55	IVB WKN 16 M-30
Z7.284.22MM.0	2	20,95	11,95	IVB WKN 16-2
Z7.284.23MM.0	3	32,9	23,9	IVB WKN 16-3
Z7.284.24MM.0	4	44,85	35,85	IVB WKN 16-4
Z7.284.25MM.0	5	56,8	47,8	IVB WKN 16-5
Z7.284.26MM.0	6	68,75	59,75	IVB WKN 16-6
Z7.284.27MM.0	7	80,7	71,7	IVB WKN 16-7
Z7.284.28MM.0	8	92,65	83,65	IVB WKN 16-8
Z7.284.29MM.0	9	104,6	95,6	IVB WKN 16-9
Z7.284.30MM.0	10	116,55	107,55	IVB WKN 16-10
Z7.284.31MM.0	11	128,5	119,5	IVB WKN 16-11
Z7.284.32MM.0	12	140,45	131,45	IVB WKN 16-12

MM	
27	Katalogteil catalogue part
97	spezielle Verpackung special packing

Freitoleranz nach DIN		CAD - Zeichnung, keine manuellen Änderungen		1. Verwendung: -		Bl.: 1 von 1	
/ Maßstab		2002 Tag Name		Zeichnung Nr.		Index	
/ x		Entworfen 06.03. Treschan		T Z7.284.2027.0 01K a			
/		Geprüft - -		Ersatz für: -			
/		Normgepr. - -					
/							
a 03.11.2003/		 Elektrische Verbindungen		Typ IVB WKN 16-x Benennung <b>VERBINDUNGSSTEG</b> jumper bar			
Buchstabe Datum / Blatt							
Änderung							

Z7284202701K\_4 CADW20 Bauer 03.11.2003 12:3602 1000