

Data sheet

Art.No.: 04.344.1655.8

Warning cover AD WT 4

Cover with warning symbol for DIN rail terminal blocks type WT 4, color yellow



Art.No.	04.344.1655.8
EAN	4049088185472
Order Unit	10

Technical data

General

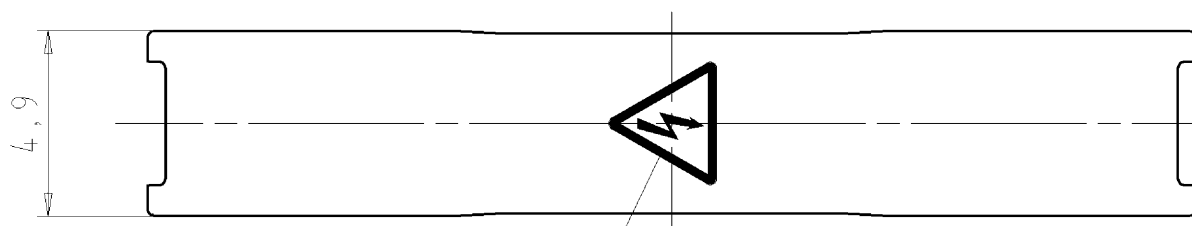
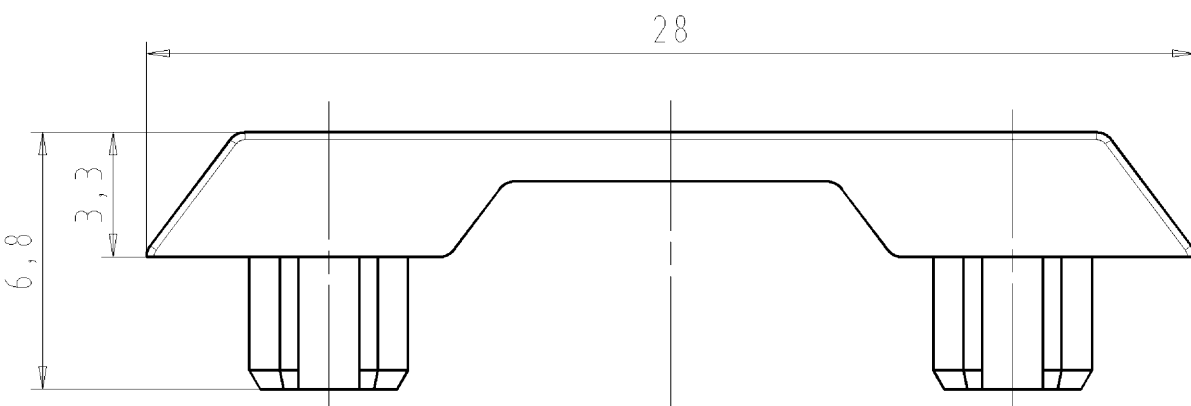
With alert-/information symbol	Yes
--------------------------------	-----

Accessories

With alert-/information symbol	Yes
--------------------------------	-----

Classification

ECLASS 8.1	27149214
ETIM 7.0	EC002848
ETIM 6.0	EC002848
ETIM 5.0	EC002848
ETIM 4.0	EC002848
ETIM 3.0	EC002848

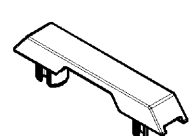


Warnzeichen
warning sign

These dimensions will be especially checked at delivery
Only inspection dimensions
With /E marked dimensions are only valid for internal use

Diese Maße werden bei Abnahme besonders geprüft
Ausschließlich Prüfmaße
Mit /E gekennzeichnete Maße sind nur für interne Zwecke gültig

Weitergabe sowie Vervielfältigung dieses Dokuments, Verwertung und Mitteilung seines Inhalts sind verboten, soweit nicht ausdrücklich gestattet. Die Reproduktion, Distribution und Utilization of this document as well as the communication of its contents to others without express authorization is prohibited.



M1:1
scale 1:1

Teile - Nr. <i>part-no.</i>	Farbe <i>colour</i>
04.344.1655.8	gelb/ <i>yellow</i>
04.344.1655.2	weiß/ <i>white</i>

Tolerierung Size ISO 14405(☉)/Tolerance system Size ISO 14405(☉). (This ISO-standard describes the envelope principle. According to the envelope principle the deviations of form and parallelism are limited by the size tolerances). ja/yes Stoffverbots- und Deklarationsliste nach UU-TQM-05/03 ist einzuhalten. Conformity with Wieland document UU-TQM-05/03 (list of prohibited / declarable hazardous substances) to be declared!

Freitoleranz nach General tolerance CAD - Zeichnung, keine manuellen Änderungen CAD - drawing, no manual modifications allowed I.Verwendung: - First Use: - Blatt: 1 von 1 Sheet: 1 of 1

	/		Werkstoff/Material	2013	Tag/Date	Name	T Zeichnung Nr./Drawing No. 04.344.1655.8 01K	Index
	/		Farbe siehe Tabelle colour see table	gezeichnet drawn	23.01.	Eller		
	/			geprüft checked	-	-		
	/	Maßstab/Scale 5:1		Normgepr. Stand., check	-	-	Maße in mm/Dimensions are in mm	
	/	Vol.	mm ³ Oil./Surf.	mm ²	Ersatz für/Replacement for: -			
	/		wieland Elektrische Verbindungen	Type	Benennung/Tittle			
	/			AD WT 4	ABDECKUNG COVER mit Warnzeichen/ with warning sign			
Index	Datum / Blatt Date / Sheet							
Änderung/Revision								

04-3441655801K_2 CADW3070 U0016728 2013-01-24T08:35:21 1.000